

NUOVA SERIE T.A. CON MORSETTI INTEGRATI NEW MODELS C.T. INTEGRATED TERMINALS

Dati tecnici

custodia in materiale
termoplastico autoestinguente
frequenza funzionamento
tensione di riferimento per
l'isolamento
tensione di prova
isolamento
protezione
sovracorrente permanente
corrente nominale termica di
corto circuito (I th)
corrente nominale dinamica di
corto circuito (I dyn)
fattore di sicurezza
temperatura di funzionamento
temperatura di magazzino
costruzione a norme

Technical data

self extinguishing
thermoplastic material
operating frequency
insulation reference
voltage
test voltage
insulation
protection
continuous overcurrent
rated short-time thermal
current (I th)
rated dynamic
current (I dyn)
safety factor
operating temperature
storage temperature
manufactured according to

40 - 60Hz

0,72 kV

3 kV x 1' 50 Hz

classe E

IP 20

1,2 ln

60ln

2,5 x I th

N ≤ 5

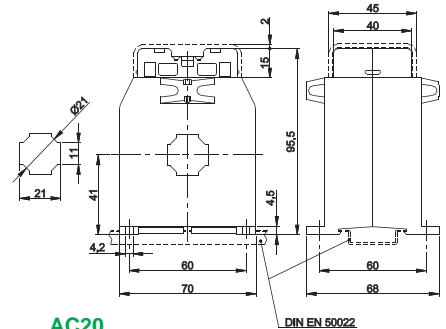
-25 +50 °C

-40 +80 °C

CEI EN 60044-1

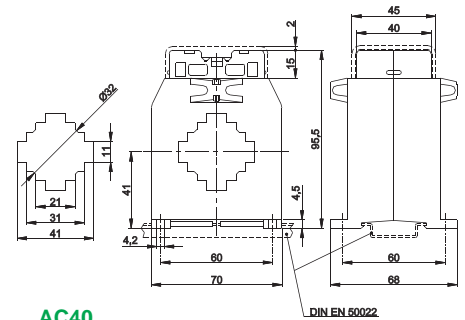
VDE, BS, UTE

serie model AC



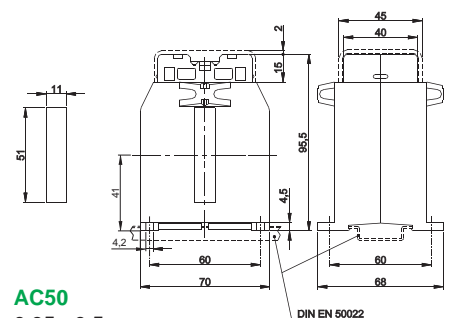
AC20

kg 0,5 - 0,7



AC40

kg 0,35 - 0,5



AC50

kg 0,35 - 0,5

A RICHIESTA:

Il T.A. mod. AC50 puo' essere fornito con ingresso per barra primario in orizzontale

ON REQUEST:

C.T. model AC50 can be supplied with horizontal bus bar passing

SECONDARIO 5A - SECONDARY 5 A

CORRENTE PRIMARIA PRIMARY CURRENT	PRESTAZIONI - BURDENS MISURA - MEASURING							PROTEZ. - PROTECT.		mod.AC20
	cl.0,2	cl.0,5S	cl.0,5	cl.1	cl.3	5P5	5P10	prezzo price		
A	VA	VA	VA	VA	VA	VA	VA	Lit		
30					1,5				a richiesta on request	
40					3					
50				2	5					
60				3	6					
80				4	8					
100	1	1	3	6	12	2,6	0,85			
120	1,5	1,5	4	8	15	3	1			
150	2,5	2,5	4	8	15	4	1,5			
200	4	4	5	10	20	5	2			
250	5	5	6	12	35	7	2,3			

CORRENTE PRIMARIA PRIMARY CURRENT	PRESTAZIONI - BURDENS MISURA - MEASURING							PROTEZ. - PROTECT.		mod.AC40
	cl.0,2	cl.0,5S	cl.0,5	cl.1	cl.3	5P5	5P10	prezzo price		
A	VA	VA	VA	VA	VA	VA	VA	Lit		
100				1,5	4				a richiesta on request	
120				2	4					
150			2	4	6					
200	1	1	3	6	10					
250	2	2	4	7	12					
300	2,5	2,5	8	10	15					
400	5	5	10	15	20	1				
500	8	8	12	20	25	1,5				
600	10	10	15	20	25	2				
800	12	12	18	25	30	3				
1000	12	12	20	25	30	3,5				

CORRENTE PRIMARIA PRIMARY CURRENT	PRESTAZIONI - BURDENS MISURA - MEASURING			PROTEZ. - PROTECT.		mod.AC50
	cl.0,5	cl.1	cl.3	5P5	5P10	prezzo price
A	VA	VA	VA	VA	VA	Lit
200		2,5	5			
250	2	4	8			
300	4	6	10			
400	6	10	15			
500	8	12	15			
600	10	15	20			
800	15	18	25			

Sovraprezzi per esecuzioni speciali

Esecuzione per ambienti tropicali
Primario non standard
Secondario 1 A con primario
fino a 600 A
oltre 600 A
Doppio primario con
commutazione secondaria
Tensione isolamento 1,2 kV e
tensione di prova 6 kV x 1' a 50Hz
Taratura con frequenza 400 Hz

Specials

Tropical treatment
Non standard primary
Secondary 1 A with primary
up to 600 A
over 600 A
Double primary with
switching on secondary
Insulation voltage 1,2kV and
test voltage 6 kV x 1' at 50 Hz
400 Hz working frequency

VAC-TRP

VAC-PNS

VAT-S1A

VAT-S1B

VAC-DPS

VAC-HIV

VAC-4HZ